

CATÁLOGO 2020



LUXUS®  
F E E L T H E L U X U R Y







## **UNA EMPRESA 100% MEXICANA**

En la actualidad, comprometidos con proporcionar a nuestros clientes productos de la mejor calidad y que satisfagan ampliamente sus necesidades, implementamos en nuestra empresa la reconversión de procesos y de la cultura de trabajo de nuestra gente, incorporándonos de lleno a cumplir con los requisitos que demanda el mercado nacional e internacional, basándonos en la adopción de un sistema de aseguramiento de calidad sustentado en las normas.

---

## **LA MEJOR CALIDAD**

Para lograr una óptima calidad en nuestros productos, LUXUS tiene como política usar materiales de primera en sus procesos de producción.

Toda la materia prima es cuidadosamente seleccionada; los equipos de producción y aseguramiento de calidad; trabajar arduamente con nuestros proveedores para cerciorarse de que cualquier material que se requiera cumpla con los requisitos necesarios para su aprobación.

# ÍNDICE



**07** MONOMANDOS

**21** REGADERAS

**19** MEZCLADORAS

**23** ACCESORIOS

**BAÑO**





## COCINA

**33** MONOMANDOS

**41** REFACCIONES

WWW.LUXUSMX.COM.MX



**ESTILO.**  
DISEÑO Y VERSATILIDAD

BAÑOS

# M O N O M A N D O S

**CLAVE 10106**  
**CORTO / CUADRADO / SALIDA LARGA**

**PRESIÓN DE TRABAJO** Media y Alta

**CUERPO** Latón

**CARTUCHO** Cerámico de 25 mm

**MANERAL** Zamac

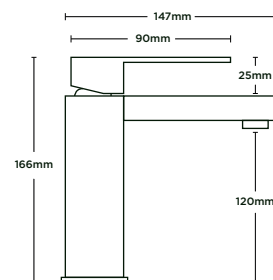
**CUELLO** Latón

**CUBIERTA** Latón  
**AIREADOR** Latón



**COMPRA MÍNIMA**  
12

**EMPAQUE MAESTRO**  
12



**CLAVE 10106-S**  
**CORTO / CUADRADO / SALIDA LARGA**

**PRESIÓN DE TRABAJO** Media y Alta

**CUERPO** Latón

**CARTUCHO** Cerámico de 25 mm

**MANERAL** Zamac

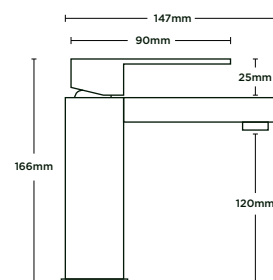
**CUELLO** Latón

**CUBIERTA** Latón  
**AIREADOR** Latón



**COMPRA MÍNIMA**  
12

**EMPAQUE MAESTRO**  
12



**CLAVE 10107-S**  
**CORTO / CUADRADO**

**PRESIÓN DE TRABAJO** Bajo, Media y Alta

**CUERPO** Acero Inoxidable AISI 304

**CARTUCHO** Cerámico de 35 mm

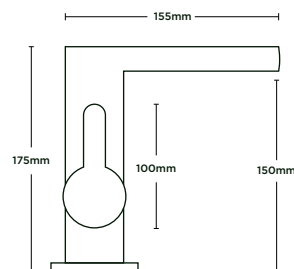
**MANERAL** Acero Inoxidable

**CUBIERTA** Acero Inoxidable  
**AIREADOR** Acero Inoxidable



**COMPRA MÍNIMA**  
6

**EMPAQUE MAESTRO**  
6







**CLAVE 10302**  
**LARGO / CILÍNDRICO / NARIZ GIRATORIA**

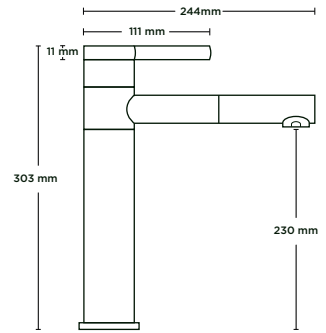
**PRESIÓN DE TRABAJO** Baja, Media y Alta  
**CUERPO** Latón  
**CARTUCHO** Cerámico de 35 mm  
**MANERAL** Zamac  
**CUELLO** Latón

**CUBIERTA** Latón  
**AIREADOR** Latón



**COMPRA MÍNIMA**  
 12

**EMPAQUE MAESTRO**  
 12



**CLAVE 10303**  
**CORTO/ CILÍNDRICO / NARIZ GIRATORIA**

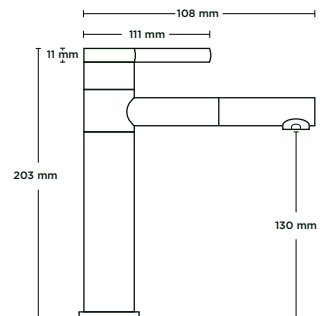
**PRESIÓN DE TRABAJO** Baja, Media y Alta  
**CUERPO** Latón  
**CARTUCHO** Cerámico de 35 mm  
**MANERAL** Zamac  
**CUELLO** Latón

**CUBIERTA** Latón  
**AIREADOR** Latón



**COMPRA MÍNIMA**  
 12

**EMPAQUE MAESTRO**  
 12



**CLAVE 10305**  
**CORTO/ CUADRADO**

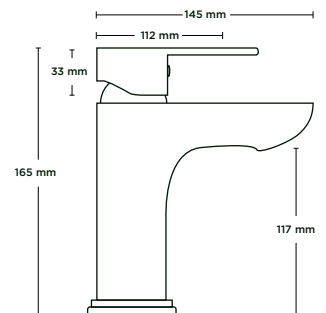
**PRESIÓN DE TRABAJO** Baja, Media y Alta  
**CUERPO** Latón  
**CARTUCHO** Cerámico de 35 mm  
**MANERAL** Zamac

**CUBIERTA** Latón  
**AIREADOR** Varios



**COMPRA MÍNIMA**  
 12

**EMPAQUE MAESTRO**  
 12



# M O N O M A N D O S

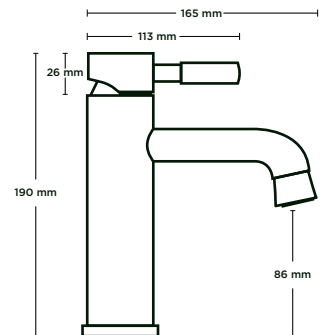
## CLAVE 10306 CORTO / CILÍNDRICO

**PRESIÓN DE TRABAJO** Media y Alta  
**CUERPO** Acero Inoxidable  
**CARTUCHO** Cerámico de 25 mm  
**MANERAL** Acero Inoxidable  
**TUERCA DE SUJECIÓN** Acero Inoxidable  
**CASQUILLO ROSCADO** Acero Inoxidable  
**MANGUERAS ALIMENTADORAS** Acero Inoxidable

CUBIERTA Acero Inoxidable  Satín

COMPRA  
MÍNIMA  
12

EMPAQUE  
MAESTRO  
12



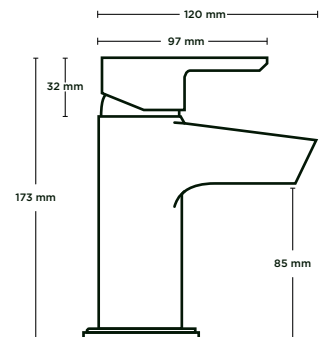
## CLAVE 10307 NARIZ CORTA

**PRESIÓN DE TRABAJO** Baja, Media y Alta  
**CUERPO** Latón  
**CARTUCHO** Cerámico de 40 mm POM  
**MANERAL** Zamac

CUBIERTA Latón  Cromado  
 AIREADOR Plástico

COMPRA  
MÍNIMA  
15

EMPAQUE  
MAESTRO  
15



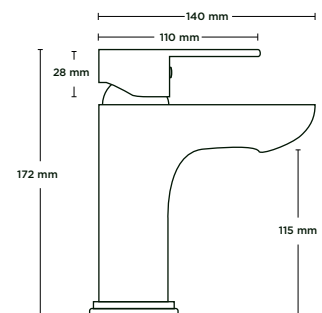
## CLAVE 10308 CORTO

**PRESIÓN DE TRABAJO** Baja, Media y Alta  
**CUERPO** Latón  
**CARTUCHO** Cerámico de 35 mm POM  
**MANERAL** Zamac

CUBIERTA Latón  Cromado  
 AIREADOR Varios

COMPRA  
MÍNIMA  
12

EMPAQUE  
MAESTRO  
12





**CLAVE 10309**  
**NARIZ ALARGADA**

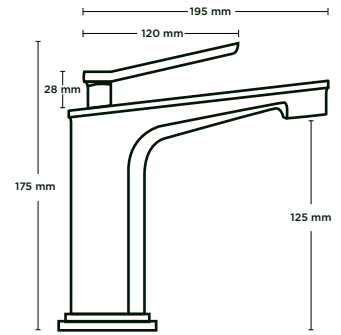
**PRESIÓN DE TRABAJO** Baja, Media y Alta  
**CUERPO** Latón  
**CARTUCHO** Cerámico de 35 mm  
**MANERAL** Zamac

**CUBIERTA** Latón  
**AIREADOR** Latón



**COMPRA MÍNIMA**  
12

**EMPAQUE MAESTRO**  
12



**CLAVE 10310**  
**ALTO / CUADRADO**

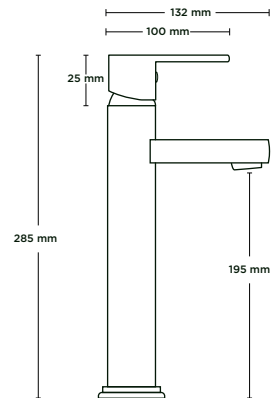
**PRESIÓN DE TRABAJO** Baja, Media y Alta  
**CUERPO** Latón  
**CARTUCHO** Cerámico de 35 mm  
**PESO APROX.** 1089 gr

**CUBIERTA** Latón  
**AIREADOR** Latón



**COMPRA MÍNIMA**  
6

**EMPAQUE MAESTRO**  
15



**CLAVE 10310-S**  
**ALTO / CUADRADO**

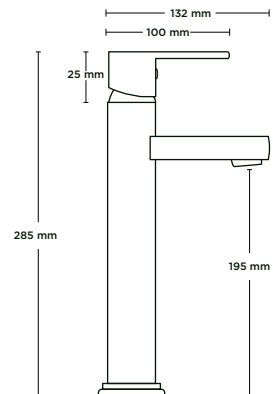
**PRESIÓN DE TRABAJO** Baja, Media y Alta  
**CUERPO** Latón  
**CARTUCHO** Cerámico de 35 mm  
**PESO APROX.** 1089 gr

**CUBIERTA** Latón  
**AIREADOR** Latón



**COMPRA MÍNIMA**  
6

**EMPAQUE MAESTRO**  
15





# SIMPLICIDAD ES ELEGANCIA



[www.luxusmx.com.mx](http://www.luxusmx.com.mx)

**CLAVE 10311**  
**MONOMANDO A LA PARED**

**PRESIÓN DE TRABAJO** Media y Alta

**CUERPO** Latón

**CARTUCHO** Cerámico de 35 mm POM

**CHAPETÓN** Latón

**CUELLO** Latón

**MANERAL** Zamac

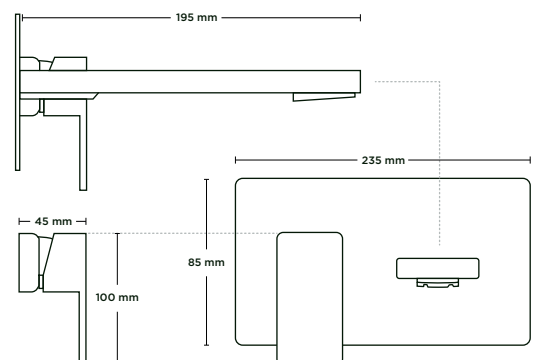
**CUBIERTA A-B** Plástico

**CUBIERTA C** Latón



**COMPRA  
MÍNIMA**  
9

**EMPAQUE  
MAESTRO**  
9





**CLAVE 10320**  
**LARGO / CUADRADO**

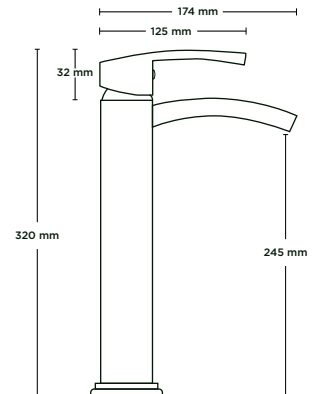
**PRESIÓN DE TRABAJO** Media y Alta  
**CUERPO** Latón  
**CARTUCHO** Cerámico de 35 mm POM  
**MANERAL** Zamac  
**CUELLO** Latón  
**TUERCA DE SUJECIÓN** Latón

**CUBIERTA** Latón



**COMPRA MÍNIMA**  
6

**EMPAQUE MAESTRO**  
12



**CLAVE 10320-S**  
**LARGO / CUADRADO**

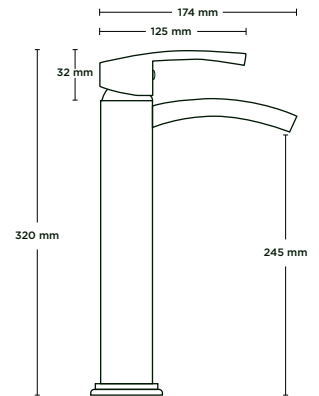
**PRESIÓN DE TRABAJO** Media y Alta  
**CUERPO** Latón  
**CARTUCHO** Cerámico de 35 mm POM  
**MANERAL** Zamac  
**CUELLO** Latón  
**TUERCA DE SUJECIÓN** Latón

**CUBIERTA** Latón



**COMPRA MÍNIMA**  
6

**EMPAQUE MAESTRO**  
12



**CLAVE 10330**  
**ALTO / CUADRADO**

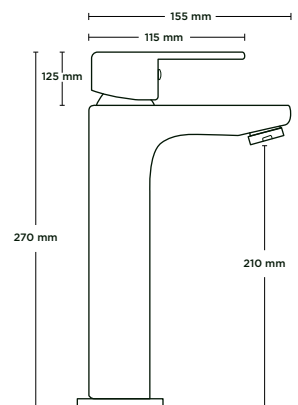
**PRESIÓN DE TRABAJO** Baja, Media y Alta  
**CUERPO** Latón  
**CARTUCHO** Cerámico de 35 mm  
**CUELLO** Latón

**CUBIERTA** Latón  
**AIREADOR** Latón



**COMPRA MÍNIMA**  
12

**EMPAQUE MAESTRO**  
12



# M O N O M A N D O S

**CLAVE 10331**  
**CILÍNDRICO / NARIZ GIRATORIA**  
**PRESIÓN DE TRABAJO** Baja, Media y Alta  
**CUERPO** Latón  
**CARTUCHO** Cerámico de 40 mm

**CUBIERTA** Latón  
**AIREADOR** Latón

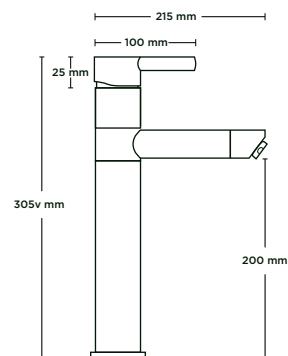


**COMPRA MÍNIMA**  
12

**EMPAQUE MAESTRO**  
12



NMX-C-415-01NCCCE-2015



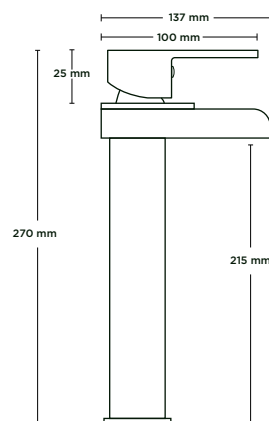
**CLAVE 10332**  
**ALTO / CUADRADO / CASCADA**  
**PRESIÓN DE TRABAJO** Baja, Media y Alta  
**CUERPO** Latón  
**CARTUCHO** Cerámico de 25 mm POM  
**CUELLO** Latón  
**MANERAL** Zamac

**CUBIERTA** Latón



**COMPRA MÍNIMA**  
15

**EMPAQUE MAESTRO**  
15



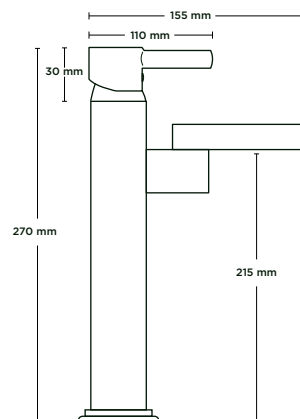
**CLAVE 10333**  
**ALTO / DE ABANICO**  
**PRESIÓN DE TRABAJO** Baja, Media y Alta  
**CUERPO** Latón  
**CARTUCHO** Cerámico de 35 mm POM  
**MANERAL** Zamac

**CUBIERTA** Latón



**COMPRA MÍNIMA**  
12

**EMPAQUE MAESTRO**  
12





**CLAVE 10350**  
**CORTO / CUADRADO**

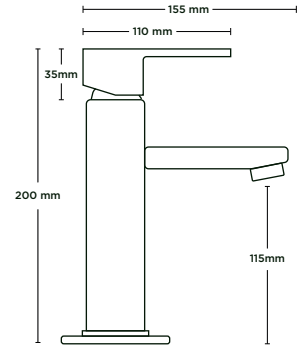
**PRESIÓN DE TRABAJO** Baja, Media y Alta  
**CUERPO** Acero Inoxidable AISI 304  
**CARTUCHO** Cerámico de 35 mm  
**MANERAL** Acero Inoxidable

**CUBIERTA** Acero Inoxidable  
**AIREADOR** Acero Inoxidable



**COMPRA MÍNIMA**  
6

**EMPAQUE MAESTRO**  
20



**CLAVE 10410**  
**CORTO / CUADRADO**

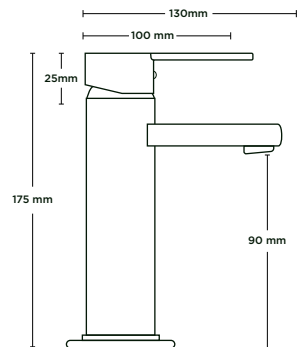
**PRESIÓN DE TRABAJO** Baja, Media y Alta  
**CUERPO** Latón  
**CARTUCHO** Cerámico de 35 mm  
**PESO APROX.** 956 gr

**CUBIERTA** Latón  
**AIREADOR** Latón



**COMPRA MÍNIMA**  
6

**EMPAQUE MAESTRO**  
15



**CLAVE 10410-S**  
**CORTO / CUADRADO**

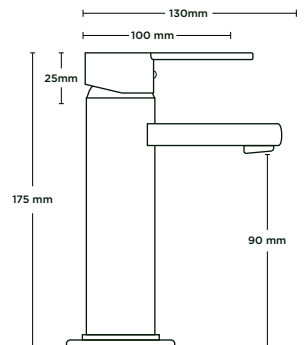
**PRESIÓN DE TRABAJO** Baja, Media y Alta  
**CUERPO** Latón  
**CARTUCHO** Cerámico de 35 mm  
**PESO APROX.** 956 gr

**CUBIERTA** Latón  
**AIREADOR** Latón



**COMPRA MÍNIMA**  
6

**EMPAQUE MAESTRO**  
15



# M O N O M A N D O S

## CLAVE 10420 CASCADA / CUADRADO

**PRESIÓN DE TRABAJO** Baja, Media y Alta

**CUERPO** Latón

**CARTUCHO** Cerámico de 35 mm

**MANERAL** Zamac

**CUELLO** Latón

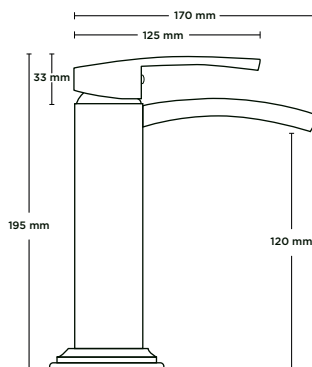
**PESO APROX.** 1046 gr

**CUBIERTA** Latón  
**AIREADOR** Plástico



**COMPRA  
MÍNIMA**  
6

**EMPAQUE  
MAESTRO**  
15



## CLAVE 10420-S CASCADA / CUADRADO

**PRESIÓN DE TRABAJO** Baja, Media y Alta

**CUERPO** Latón

**CARTUCHO** Cerámico de 35 mm

**MANERAL** Zamac

**CUELLO** Latón

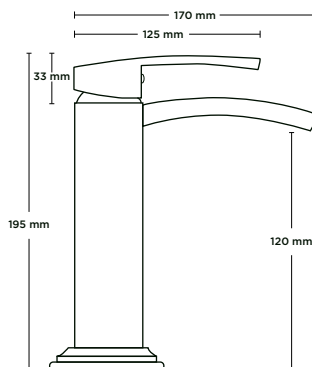
**PESO APROX.** 1015 gr

**CUBIERTA** Latón  
**AIREADOR** Plástico



**COMPRA  
MÍNIMA**  
6

**EMPAQUE  
MAESTRO**  
15



## CLAVE 10421 CORTO / CUADRADO / CASCADA

**PRESIÓN DE TRABAJO** Baja, Media y Alta

**CUERPO** Latón

**CARTUCHO** Cerámico de 25 mm POM

**CUELLO** Latón

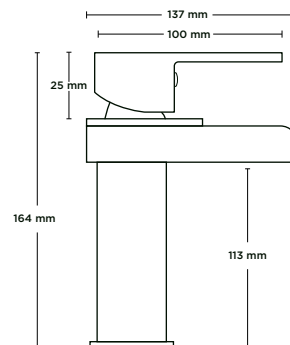
**MANERAL** Zamac

**CUBIERTA** Latón



**COMPRA  
MÍNIMA**  
20

**EMPAQUE  
MAESTRO**  
20



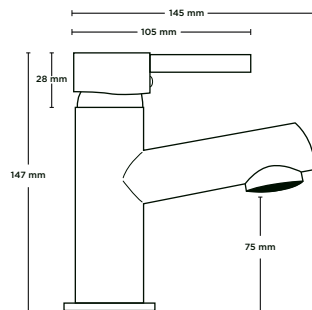
**CLAVE 10423**  
**CASCADA / CUADRADO**

**PRESIÓN DE TRABAJO** Baja, Media y Alta  
**CUERPO** Latón  
**CARTUCHO** Cerámico de 35 mm POM  
**MANERAL** Zamac  
**CUELLO** Latón

**COMPRA MÍNIMA**  
40

**EMPAQUE MAESTRO**  
40

**CUBIERTA** Latón  
**AIREADOR** Latón



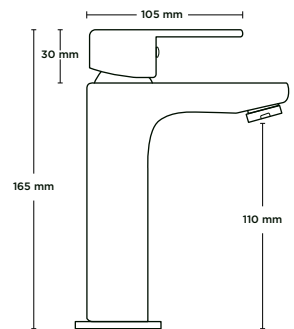
**CLAVE 10430**  
**CORTO / CUADRADO**

**PRESIÓN DE TRABAJO** Baja, Media y Alta  
**CUERPO** Latón  
**CARTUCHO** Cerámico de 35 mm  
**MANERAL** Latón

**COMPRA MÍNIMA**  
12

**EMPAQUE MAESTRO**  
12

**CUBIERTA** Latón  
**AIREADOR** Latón



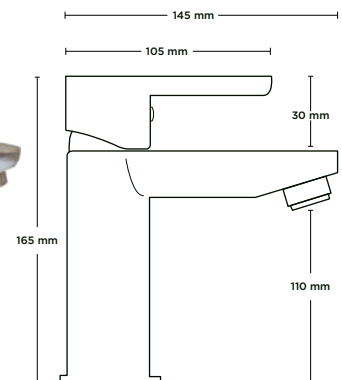
**CLAVE 10441-S**  
**CORTO / CUADRADO**

**PRESIÓN DE TRABAJO** Baja, Media y Alta  
**CUERPO** Acero Inoxidable AISI 304  
**CARTUCHO** POM  
**MANERAL** Acero Inoxidable AISI 304  
**CHAPETÓN** Acero Inoxidable AISI 304

**COMPRA MÍNIMA**  
12

**EMPAQUE MAESTRO**  
12

**MANGUERAS** Acero Inoxidable







**CLAVE 10442-S**  
**MONOMANDO**  
**INDIVIDUAL**



**ACERO INOXIDABLE**

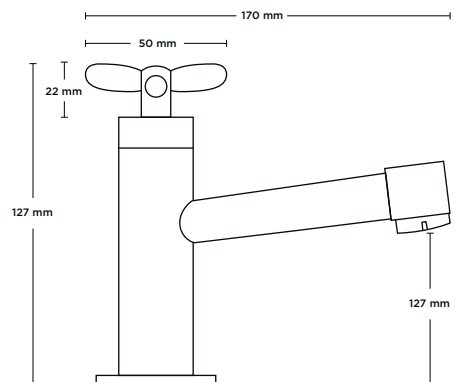
**CUERPO** Acero Inoxidable AISI 304  
**PISTÓN** POM  
**CHAPETÓN** Acero Inoxidable AISI 304  
**MANERAL** Acero Inoxidable AISI 304

**CUBIERTA** Acero Inoxidable AISI 304

**COMPRA**  
**MÍNIMA**  
**6**

**EMPAQUE**  
**MAESTRO**  
**15**

 **Satín**



**CLAVE 10450**  
**ALTO / CUADRADO**

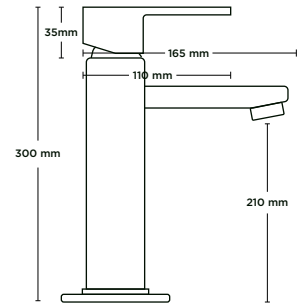
**PRESIÓN DE TRABAJO** Baja, Media y Alta  
**CUERPO** Acero Inoxidable AISI 304  
**CARTUCHO** Cerámico de 35 mm  
**MANERAL** Acero Inoxidable

**CUBIERTA** Acero Inoxidable  
**AIREADOR** Acero Inoxidable



**COMPRA MÍNIMA**  
6

**EMPAQUE MAESTRO**  
14



**CLAVE 10460**  
**CORTO / CON CONTRA PUSH**

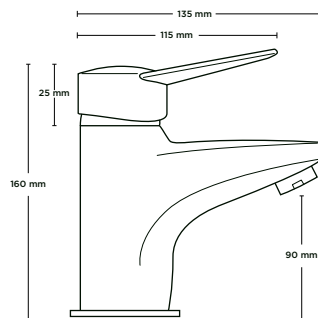
**PRESIÓN DE TRABAJO** Baja, Media y Alta  
**CUERPO** Latón  
**CARTUCHO** 40 mm POM  
**MANERAL** Zamac

**CUBIERTA** Latón  
**AIREADOR** Plástico



**COMPRA MÍNIMA**  
12

**EMPAQUE MAESTRO**  
12



CONTRAPUSH  
CUERPO Latón

**CLAVE 10460-S**  
**CORTO / CON CONTRA PUSH**

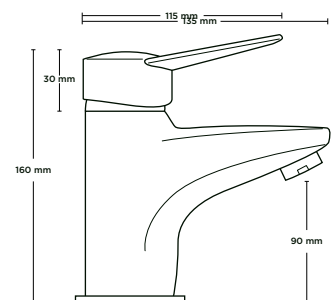
**PRESIÓN DE TRABAJO** Baja, Media y Alta  
**CUERPO** Latón  
**CARTUCHO** 35 mm POM  
**MANERAL** Zamac

**CUBIERTA** Latón  
**AIREADOR** Plástico



**COMPRA MÍNIMA**  
12

**EMPAQUE MAESTRO**  
12



M E Z C L A D O R A S



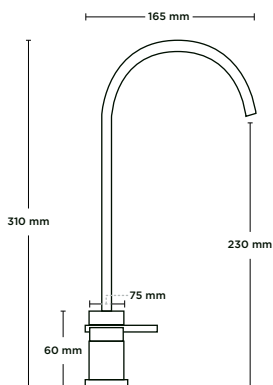
**CLAVE 10104**  
**CUELLO CÚBICO /**  
**MANERALES DE PALANCA**

**PRESIÓN DE TRABAJO** Media y Alta  
**CUERPO** Latón  
**CARTUCHO** Latón 1/4 de vuelta.  
**MANERAL** Zamac  
**CUELLO** Latón  
**PISTÓN** Latón

\*Manerales de taladro separados

COMPRA  
MÍNIMA  
12

EMPAQUE  
MAESTRO  
12



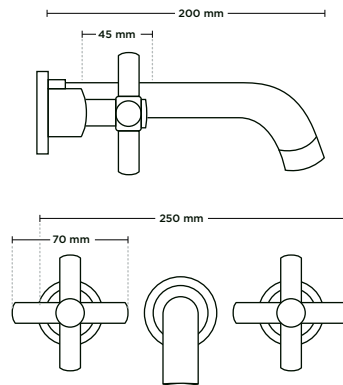
**CLAVE 10105**  
**PARA MONTAR EN PARED**  
\*Manerales de taladro separados

**PRESIÓN DE TRABAJO** Media y Alta  
**CUERPO** Latón  
**CARTUCHO** Latón 1/4 de vuelta.  
**MANERAL** Zamac  
**CUELLO** Latón  
**PISTÓN** Latón

CUBIERTA PARA MANERLA Latón  
AIREADOR Latón

COMPRA  
MÍNIMA  
12

EMPAQUE  
MAESTRO  
12





M O N O B L O C K S



**CLAVE 10600-S**  
**CUELLO DE BASTÓN**

**CUELLO DE BASTÓN**  
Acero Inoxidable AISI 304

**CARTUCHO CERÁMICO 1/4 DE VUELTA**  
POM / Latón

**CUERPO** Acero Inoxidable AISI 304

**MANERAL** Acero Inoxidable AISI 304

**CUELLO** Acero Inoxidable AISI 304

**TUERCA DE PISTÓN**  
Acero Inoxidable AISI 304



**CLAVE 10610-S**  
**CUELLO DE GANSO**

**CUELLO DE GANSO**  
Acero Inoxidable AISI 304

**CARTUCHO CERÁMICO 1/4 DE VUELTA**  
POM / Latón

**CUERPO** Acero Inoxidable AISI 304

**MANERAL** Acero Inoxidable AISI 304

**CUELLO** Acero Inoxidable AISI 304

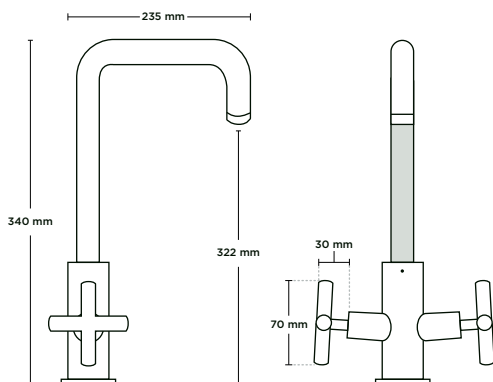
**TUERCA DE PISTÓN**  
Acero Inoxidable AISI 304

COMPRA  
MÍNIMA  
5

EMPAQUE  
MAESTRO  
5



Satin

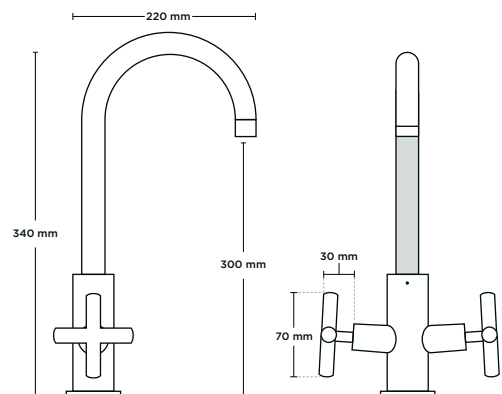


COMPRA  
MÍNIMA  
5

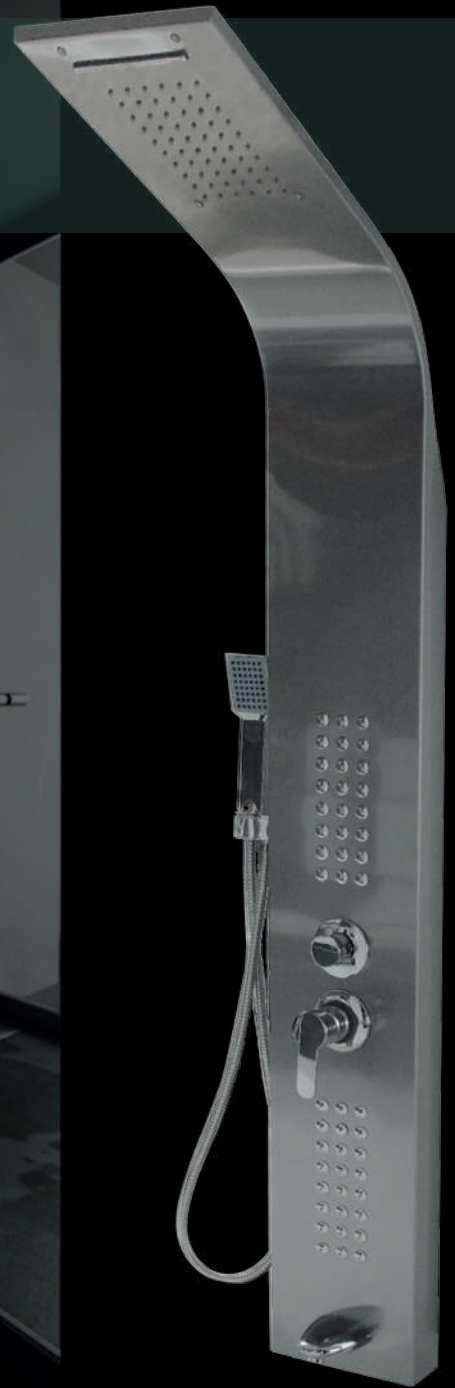
EMPAQUE  
MAESTRO  
5



Satin



# REGADERAS



www.luxusmx.com.mx



**CLAVE 7501**  
**REGADERA DE PANEL**

 **ACERO INOXIDABLE**

**REGADERA FIJA** Acero Inoxidable AISI 304  
**ABRAZADERA** Acero Inoxidable AISI 304  
**CUERPO DE CICLOS** Acero Inoxidable AISI 304  
**MANGUERA DE SERVICIO** Acero Inoxidable AISI 304  
**CARTUCHO** 35 mm POM  
**PANEL** Acero Inoxidable AISI 304

**COMPRA MÍNIMA**  
1

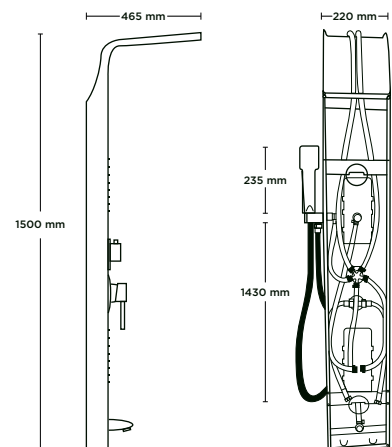
**EMPAQUE MAESTRO**  
1

 **Grado ecológico**

**NOM**   
NMX-C-415-ONNICE 2015

**REGADERA DE TELÉFONO ABS**

 **Satin**





**CLAVE 7050**  
**REGADERA DE COLUMNA /**  
**CON SALIDA A TINA**

**REGADERA 8"**  
 Acero Inoxidable

**CUERPO PRINCIPAL DE LA REGADERA**  
 Acero Inoxidable

**MANERAL** Acero Inoxidable

**CARTUCHO** PC/ Nylon/ Cerámica -35 mm-

**REGADERA DE TELÉFONO**

Acero Inoxidable

**CARTUCHO PARA SELECCIÓN DE FUNCIÓN**

PC/ Nylon/ Cerámica

**COLUMNA PARA REGADERA FIJA**

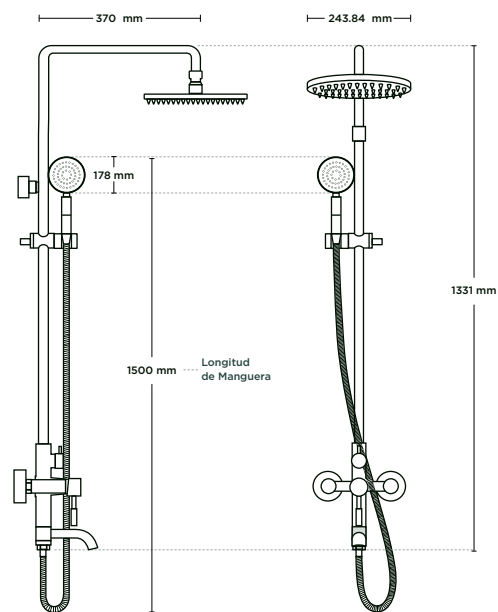
Acero Inoxidable

**COLUMNA PARA REGADERA MANUAL**

Acero Inoxidable

COMPRA  
MÍNIMA  
1

EMPAQUE  
MAESTRO  
1



**CLAVE 7051**  
**REGADERA DE COLUMNA /**  
**CON SALIDA A TINA**

**REGADERA 8"**  
 Acero Inoxidable

**CUERPO PRINCIPAL DE LA REGADERA**  
 Acero Inoxidable

**MANERAL** Acero Inoxidable

**CARTUCHO** PC/ Nylon/ Cerámica -35 mm-

**REGADERA DE TELÉFONO**

Acero Inoxidable

**CARTUCHO PARA SELECCIÓN DE FUNCIÓN**

PC/ Nylon/ Cerámica

**COLUMNA PARA REGADERA FIJA**

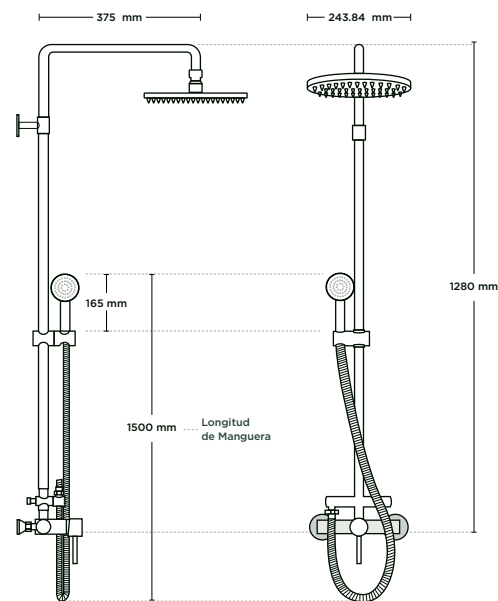
Acero Inoxidable

**COLUMNA PARA REGADERA MANUAL**

Acero Inoxidable

COMPRA  
MÍNIMA  
1

EMPAQUE  
MAESTRO  
1

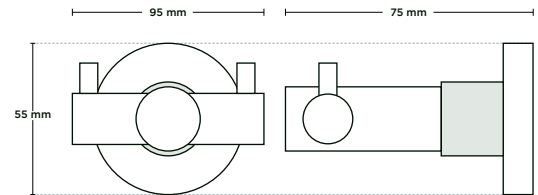
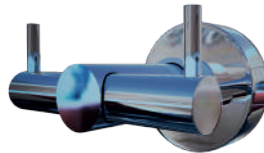




# A C C E S O R I O S

**CLAVE 1302-S**  
**GANCHO DOBLE**

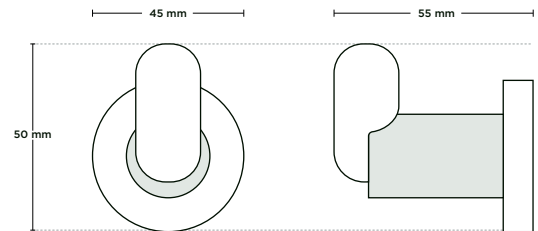
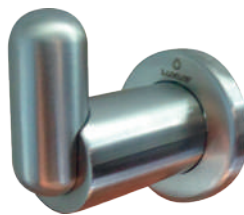
**GANCHO DOBLE** Acero Inoxidable  
**SOPORTE METÁLICO** Acero Inoxidable  
**OPRESOR** Acero Inoxidable



Satín

**CLAVE 1303-S**  
**GANCHO**

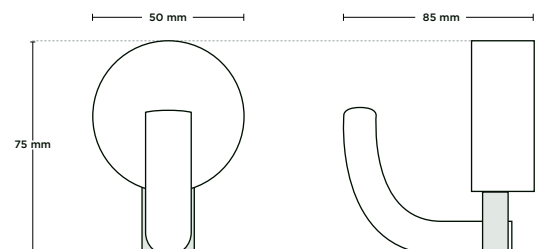
**GANCHO** Acero Inoxidable  
**SOPORTE METÁLICO** Acero Inoxidable  
**OPRESOR** Acero Inoxidable



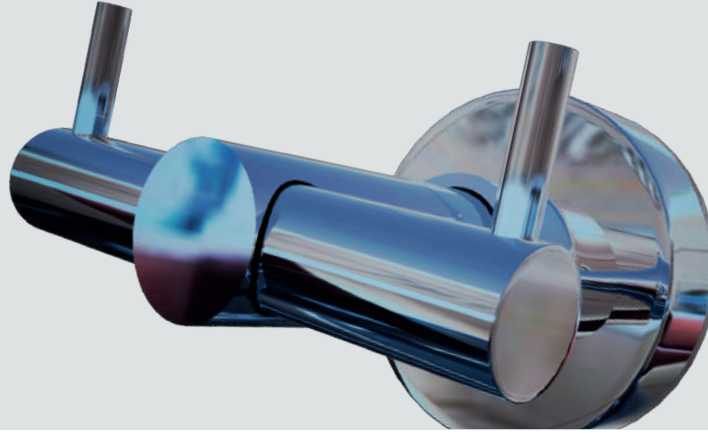
Satín

**CLAVE 1304-S**  
**GANCHO**

**GANCHO** Acero Inoxidable  
**SOPORTE METÁLICO** Acero Inoxidable  
**OPRESOR** Acero Inoxidable



Satín

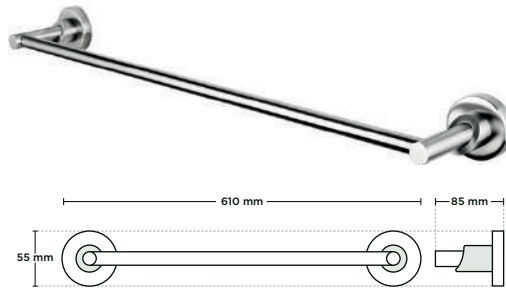


**CLAVE 1409-S**  
**TOALLERO DE BARRA**

**BARRA** Acero Inoxidable  
**SOPORTE METÁLICO** Acero Inoxidable  
**OPRESOR** Acero Inoxidable



Satín

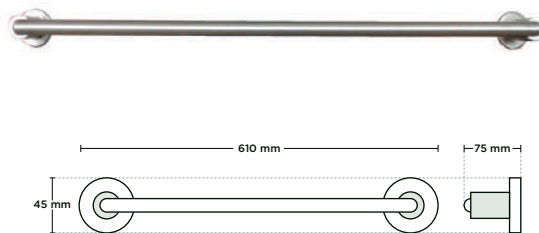


**CLAVE 1410-S**  
**TOALLERO DE BARRA**

**BARRA** Acero Inoxidable  
**SOPORTE METÁLICO** Acero Inoxidable  
**OPRESOR** Acero Inoxidable



Satín

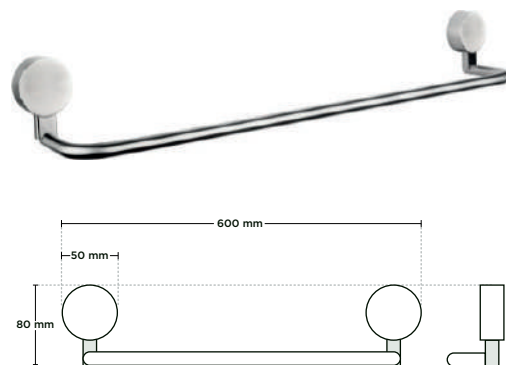


**CLAVE 1411-S**  
**BARRA TOALLERO**

**BARRA** Acero Inoxidable  
**SOPORTE METÁLICO** Acero Inoxidable  
**OPRESOR** Acero Inoxidable



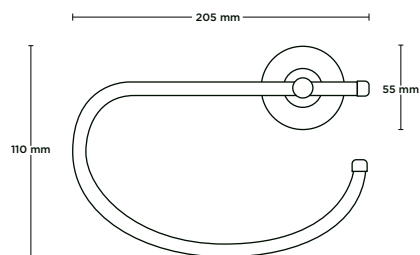
Satín



# A C C E S O R I O S

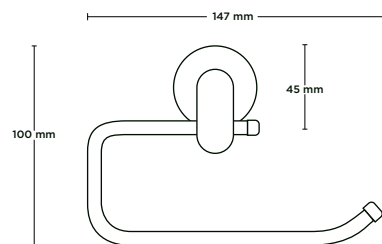
## CLAVE 1412-S TOALLERO DE ARGOLLA

**ARGOLLA** Acero Inoxidable  
**SOPORTE METÁLICO** Acero Inoxidable  
**OPRESOR** Acero Inoxidable



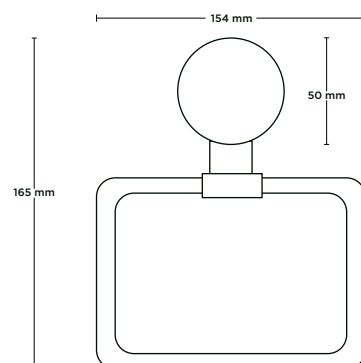
## CLAVE 1413-S TOALLERO DE ARGOLLA

**ARGOLLA** Acero Inoxidable  
**SOPORTE METÁLICO** Acero Inoxidable  
**OPRESOR** Acero Inoxidable



## CLAVE 1414-S TOALLERO DE ARGOLLA

**ARGOLLA** Acero Inoxidable  
**SOPORTE METÁLICO** Acero Inoxidable  
**OPRESOR** Acero Inoxidable



# A C C E S O R I O S

**CLAVE 1451-S**  
**PORTA CEPILLERO**

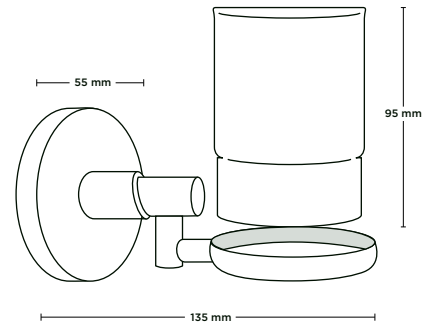
**PORTA CEPILLERO** Acero Inoxidable  
**SOPORTE METÁLICO** Acero Inoxidable  
**OPRESOR** Acero Inoxidable



Satín



**VASO** Vidrio



**CLAVE 1452-S**  
**PORTA CEPILLERO**

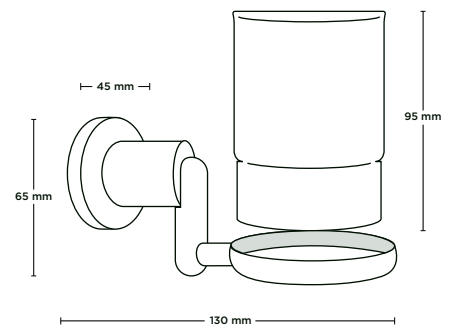
**PORTA CEPILLERO** Acero Inoxidable  
**SOPORTE METÁLICO** Acero Inoxidable  
**OPRESOR** Acero Inoxidable



Satín



**VASO** Vidrio



**CLAVE 1453-S**  
**PORTA CEPILLERO**

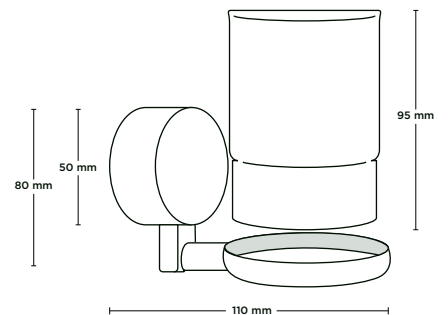
**PORTA CEPILLERO** Acero Inoxidable  
**SOPORTE METÁLICO** Acero Inoxidable  
**OPRESOR** Acero Inoxidable



Satín



**VASO** Vidrio

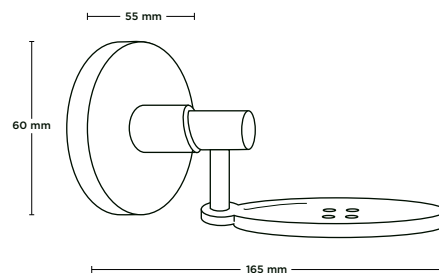




# A C C E S O R I O S

## CLAVE 1552-S PORTA JABONERA

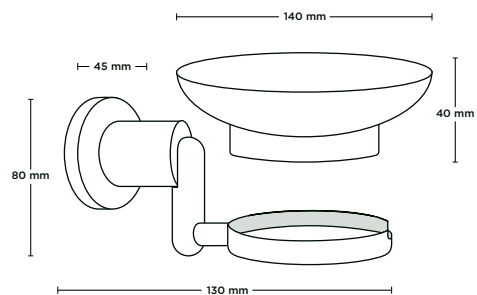
PORTA JABONERA Acero Inoxidable  
SOPORTE METÁLICO Acero Inoxidable  
OPRESOR Acero Inoxidable



Satin

## CLAVE 1553-S PORTA JABONERA

PORTA JABONERA Acero Inoxidable  
SOPORTE METÁLICO Acero Inoxidable  
OPRESOR Acero Inoxidable



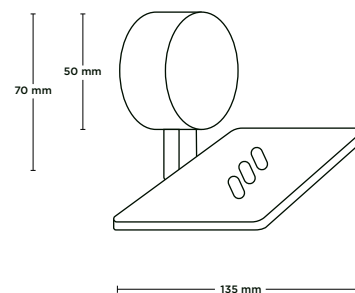
Satin



PLATO Vidrio

## CLAVE 1554-S PORTA JABONERA

PORTA JABONERA Acero Inoxidable  
SOPORTE METÁLICO Acero Inoxidable  
OPRESOR Acero Inoxidable

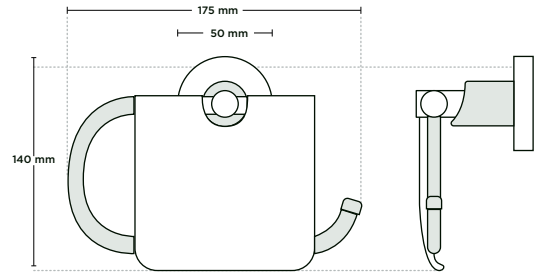


Satin

# A C C E S O R I O S

**CLAVE 1357-S**  
**PORTA PAPEL**

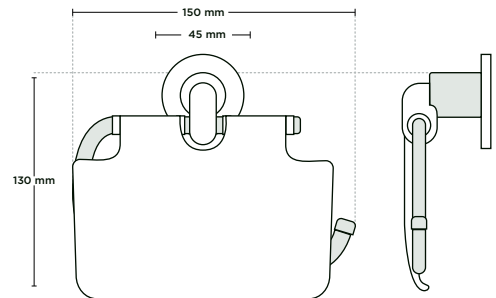
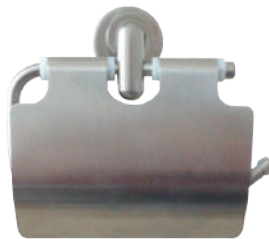
**PORTA PAPELERO** Acero Inoxidable  
**SOPORTE METÁLICO** Acero Inoxidable  
**OPRESOR** Acero Inoxidable



Satín

**CLAVE 1600-S**  
**PORTA PAPEL**

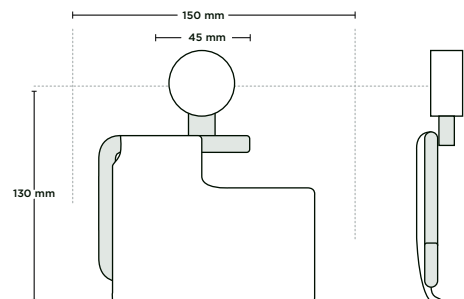
**PORTA PAPELERO** Acero Inoxidable  
**SOPORTE METÁLICO** Acero Inoxidable  
**OPRESOR** Acero Inoxidable



Satín

**CLAVE 1601-S**  
**PORTA PAPEL**

**PORTA PAPELERO** Acero Inoxidable  
**SOPORTE METÁLICO** Acero Inoxidable  
**OPRESOR** Acero Inoxidable



Satín





# DISEÑO.

LUJO CON CALIDAD





WWW.LUXUSMX.COM.MX



**LUJO.**  
ORIGEN PERFECTO



C O C I N A

M O N O M A N D O S

**CLAVE 10053  
CUADRADO**

**PRESIÓN DE TRABAJO** Baja, Media y Alta

**CUERPO** Latón

**CARTUCHO** Cerámico de 35 mm

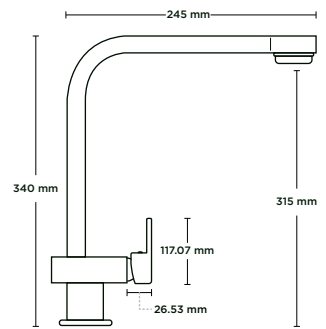
**PESO APROX.** 1794 gr

**CUBIERTA** Latón  
**AIREADOR** Latón



**COMPRA  
MÍNIMA**  
5

**EMPAQUE  
MAESTRO**  
10



**CLAVE 10053-S  
CUADRADO**

**PRESIÓN DE TRABAJO** Baja, Media y Alta

**CUERPO** Latón

**CARTUCHO** Cerámico de 35 mm

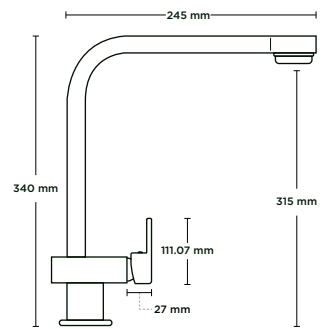
**PESO APROX.** 1794 gr

**CUBIERTA** Latón  
**AIREADOR** Latón



**COMPRA  
MÍNIMA**  
5

**EMPAQUE  
MAESTRO**  
10



**CLAVE 10056-S  
MANERAL LARGO**

**CUERPO** Latón

**CUELLO** Latón

**MANERAL** Latón

**INDICADOR** Plástico

**CHAPETÓN** Latón

**CASQUILLO ROSCADOR**

**PARA INTALACIÓN** Latón

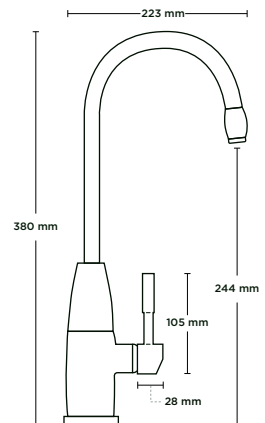
**TUERCA DE INSTALACIÓN** Latón

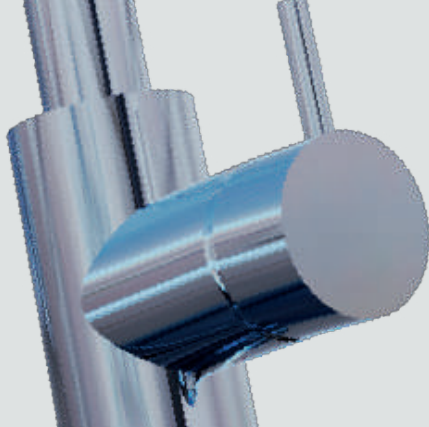
**CUBIERTA** Latón



**COMPRA  
MÍNIMA**  
6

**EMPAQUE  
MAESTRO**  
6





**CLAVE 10060**  
**CUELLO DE BASTÓN**

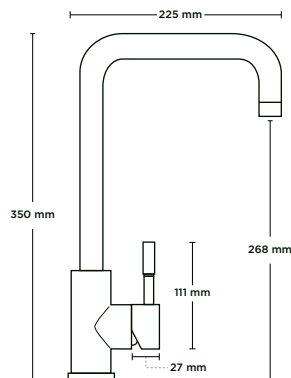
**PRESIÓN DE TRABAJO** Baja, Media y Alta  
**CUERPO** Acero Inoxidable AISI 304  
**CUELLO** Acero Inoxidable  
**CARTUCHO** Cerámico de 35 mm  
**PESO APROX.** 1980 gr

**CUBIERTA** Acero Inoxidable AISI 304  
**AIREADOR** Acero Inoxidable AISI 304



**COMPRA MÍNIMA**  
5

**EMPAQUE MAESTRO**  
12



**CLAVE 10061**  
**CUELLO DE GANSO**

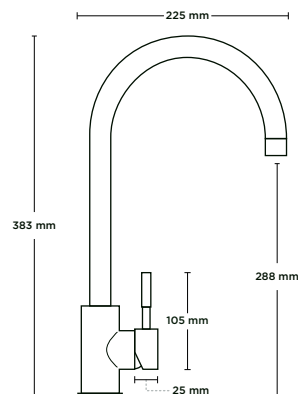
**PRESIÓN DE TRABAJO** Baja, Media y Alta  
**CUERPO** Acero Inoxidable AISI 304  
**CARTUCHO** Cerámico de 35 mm  
**PESO APROX.** 1980 gr

**CUBIERTA** Acero Inoxidable AISI 304  
**AIREADOR** Acero Inoxidable AISI 304



**COMPRA MÍNIMA**  
5

**EMPAQUE MAESTRO**  
5



**CLAVE 10061-S**  
**CON ROCIADOR RETRÁCTIL**

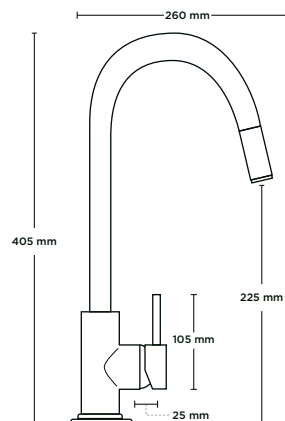
**CUERPO** Acero Inoxidable AISI 304  
**CUELLO** Acero Inoxidable AISI 304  
**MANERAL** Acero Inoxidable AISI 304  
**CARTUCHO** de 35 mm POM  
**ARANDELA PARA INTALACIÓN** PVC  
**CASQUILLO ROSCADOR PARA INTALACIÓN** Acero Inoxidable AISI 304  
**CONTRA PESO** Plástico

**CUBIERTA** Acero Inoxidable AISI 304



**COMPRA MÍNIMA**  
5

**EMPAQUE MAESTRO**  
5





# M O N O M A N D O S

## CLAVE 10062 CON ROCIADOR RETRÁCTIL

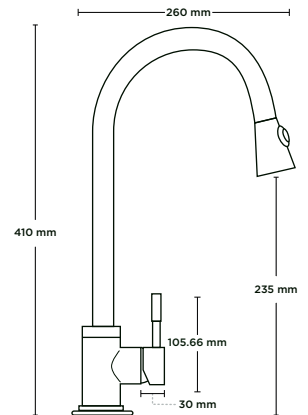
**PRESIÓN DE TRABAJO** Baja, Media y Alta  
**CUERPO** Latón  
**CARTUCHO** Cerámico de 35 mm POM  
**ROCIADOR** Zamac  
**CASQUILLO ROSCADOR**  
**PARA INTALACIÓN** Latón

CUBIERTA Latón



COMPRA  
MÍNIMA  
6

EMPAQUE  
MAESTRO  
6



## CLAVE 10063 CON ROCIADOR

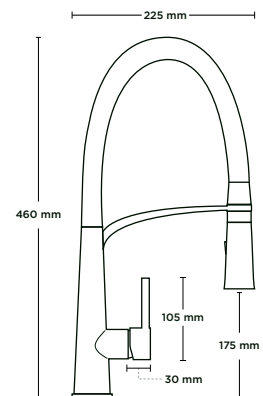
**PRESIÓN DE TRABAJO** Media y Alta  
**CUERPO** Latón  
**CUELLO** Latón  
**CARTUCHO** Cerámico de 35 mm POM  
**ROCIADOR** Zamac  
**CHAPETÓN PARA LA TUERCA** Latón  
**MANERAL** Zamac  
**CUBIERTA DE MANGUERA** Silicón

CUBIERTA Latón



COMPRA  
MÍNIMA  
10

EMPAQUE  
MAESTRO  
10



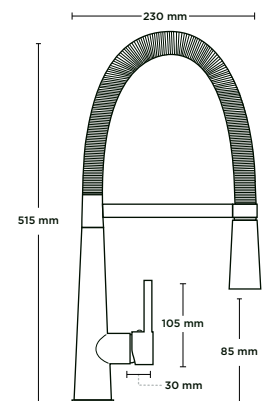
## CLAVE 10064 CON ROCIADOR

**CUERPO** Latón  
**CUELLO** Zamac  
**CARTUCHO** Cerámico de 35 mm POM  
**ROCIADOR** Latón  
**CHAPETÓN PARA LA TUERCA** Latón  
**MANERAL** Zamac  
**MANGUERA DE SERVICIO** Acero Inoxidable



COMPRA  
MÍNIMA  
10

EMPAQUE  
MAESTRO  
10



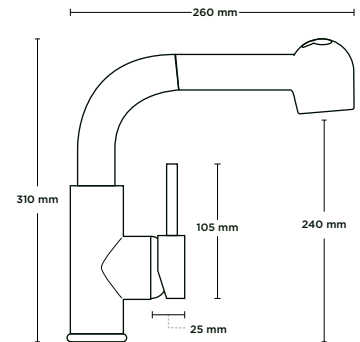
**CLAVE 10065-S  
CON ROCIADOR RETRÁCTIL**

**CUERPO** Acero Inoxidable AISI 304  
**CARTUCHO** de 35 mm POM  
**CHAPETÓN PARA  
 CARTUCHO** Acero Inoxidable AISI 304  
**CASQUILLO ROSCADO** Acero Inoxidable  
**ARANDELA PARA INSTALACIÓN** PVC

**CUBIERTA** Acero Inoxidable AISI 304

COMPRA  
MÍNIMA  
6

EMPAQUE  
MAESTRO  
15



**CLAVE 10066-S  
CON ROCIADOR RETRÁCTIL**

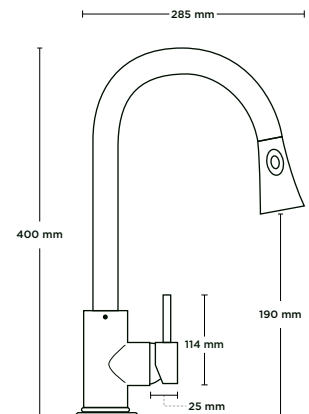
**CUERPO** Acero Inoxidable AISI 304  
**CARTUCHO** Cerámico de 35 mm POM  
**ROCIADOR** Acero Inoxidable AISI 304  
**CUELLO DE RESORTE** Acero Inoxidable  
**MANERAL** Acero Inoxidable AISI 304  
**MANGUERAS ALIMENTADORAS**  
 Acero Inoxidable

**CUBIERTA** Acero Inoxidable



COMPRA  
MÍNIMA  
5

EMPAQUE  
MAESTRO  
5



**CLAVE 10070  
CUELLO DE GANSO**

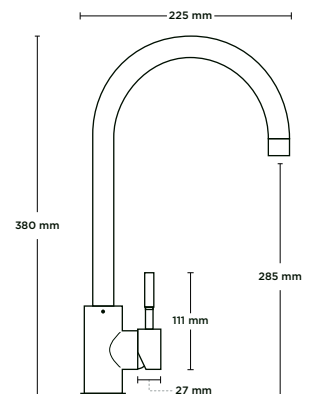
**PRESIÓN DE TRABAJO** Baja, Media y Alta  
**CUERPO** Acero Inoxidable AISI 304  
**CARTUCHO** Cerámico de 35 mm  
**PESO APROX.** 1980 gr

**CUBIERTA** Acero Inoxidable AISI 304  
**AIREADOR** Acero Inoxidable AISI 304



COMPRA  
MÍNIMA  
5

EMPAQUE  
MAESTRO  
12



# M O N O M A N D O S

**CLAVE 10072-S**

**CUELLO GIRATORIO 360°**

**PRESIÓN DE TRABAJO** 1 kg/cm<sup>2</sup>

**CUERPO** Acero Inoxidable AISI 304

**CUELLO** Acero Inoxidable AISI 304

**MANERAL** Acero Inoxidable AISI 304

**INDICADOR** Acero Inoxidable AISI 304

**CASQUILLO ROSCADOR**

**PARA INTALACIÓN** Acero Inoxidable AISI 304

**CHAPETÓN** AceroInoxidable AISI 304

**CUBIERTA** Acero Inoxidable AISI 304

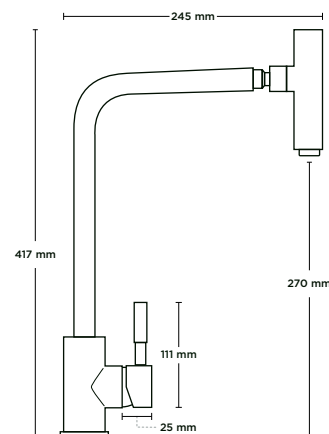
**AIREADOR** Acero Inoxidable AISI 304

**COMPRA  
MÍNIMA**  
6

**EMPAQUE  
MAESTRO**  
6



Satin



**CLAVE 10090**

**CÚBICO**

**PRESIÓN DE TRABAJO** Baja, Media y Alta

**CUERPO** Latón

**CUELLO** Latón

**CARTUCHO** Cerámica 25 mm

**MANERAL** Zamac

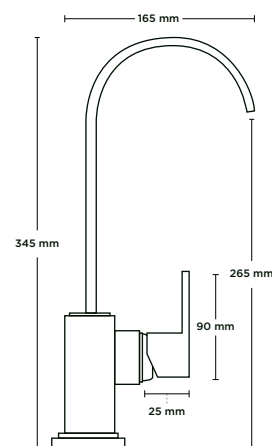
**CUBIERTA** Latón

**COMPRA  
MÍNIMA**  
12

**EMPAQUE  
MAESTRO**  
12



Cromado



**CLAVE 10090-S**

**CÚBICO**

**PRESIÓN DE TRABAJO** Baja, Media y Alta

**CUERPO** Latón

**CUELLO** Latón

**CARTUCHO** Cerámica 25 mm

**MANERAL** Zamac

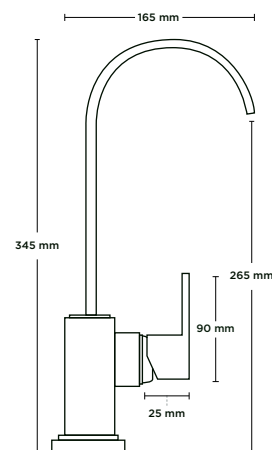
**CUBIERTA** Latón

**COMPRA  
MÍNIMA**  
12

**EMPAQUE  
MAESTRO**  
12



Satin





[www.luxusmx.com.mx](http://www.luxusmx.com.mx)

**CLAVE 10077 / 10078**  
**ROCIADOR RETRÁCTIL**

- CUERPO** Acero Inoxidable AISI 304
- CUELLO** Acero Inoxidable AISI 304
- MANERAL** Acero Inoxidable AISI 304
- INDICADOR** Acero Inoxidable AISI 304
- CHAPERÓN PARA TUERCA** Acero Inoxidable
- CASQUILLO ROSCADO** Acero Inoxidable AISI 304
- TUERCA DE SUJECIÓN** Acero Inoxidable AISI 304

**CUBIERTA** Acero Inoxidable AISI 304

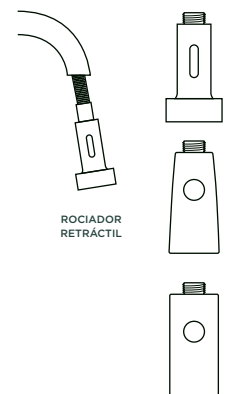
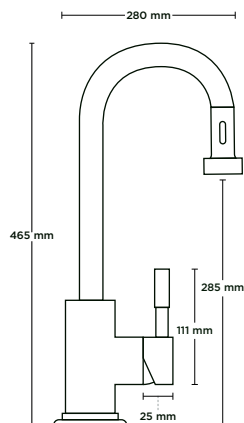
 **ACERO INOXIDABLE**

**COMPRA MÍNIMA**  
2

**EMPAQUE MAESTRO**  
6

 **Satín**

 **CONECAR**  
NMX-C-415-ONNICE 2015



ROCIADOR  
RETRÁCTIL





[www.luxusmx.com.mx](http://www.luxusmx.com.mx)

**CLAVE 10080**  
**CON MAGUERA EXTRAÍBLE / ROCIADOR**

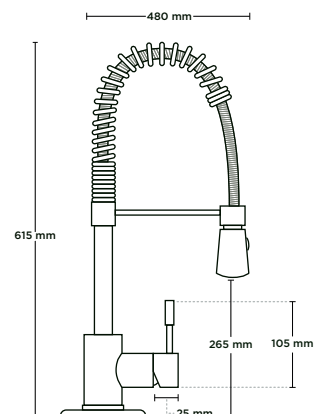
- CUERPO** Acero Inoxidable AISI 304
- CUELLO CON RESORTE** Acero Inoxidable AISI 304
- MANERAL** Acero Inoxidable AISI 304
- ROCIADOR** Acero Inoxidable AISI 304
- CARTUCHO** Cerámico de 35 mm POM
- CUERPO DEL MANERAL** Acero Inoxidable AISI 304
- MANGUERAS ALIMENTADORAS** Acero Inoxidable

**CUBIERTA** Acero Inoxidable AISI 304



**COMPRA  
MÍNIMA**  
2

**EMPAQUE  
MAESTRO**  
6



**CLAVE 10111  
CON ROCIADOR RETRÁCTIL**

**PRESIÓN DE TRABAJO** Media y Alta

**CUERPO** Latón

**CARTUCHO** Cerámico de 35 mm

**ROCIADOR** ABS

-Polipropileno de alta densidad-

**PALANCA** Zamac

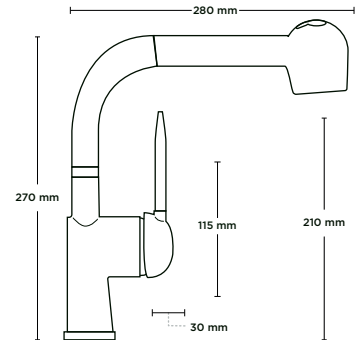
**MANGUERA** Acero Inoxidable

**CUBIERTA** Latón

COMPRA  
MÍNIMA  
8

EMPAQUE  
MAESTRO  
8

 Cromado



**CLAVE 10125-S  
RETRÁCTIL / CUELLO COBRA  
UNA FUNCIÓN**

**CUERPO** Acero Inoxidable AISI 304

**ROCIADOR** Acero Inoxidable AISI 304

**CARTUCHO** Cerámico POM

**PALANCA** Acero Inoxidable AISI 304

**MANERAL** Acero Inoxidable AISI 304

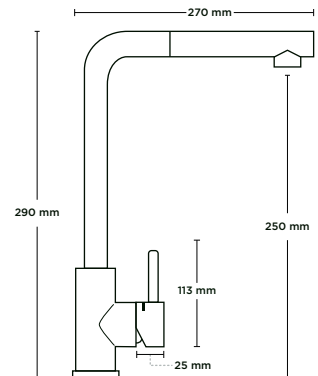
**CUBIERTA** Acero Inoxidable AISI 304

COMPRA  
MÍNIMA  
10

EMPAQUE  
MAESTRO  
10

 Satin

 NMX CONECER  
NMX-C-415-01N1CCE-2015



**CLAVE 10503  
CUELLO DE GANSO**

**CUERPO** Acero Inoxidable AISI 304

**CUELLO** Acero Inoxidable AISI 304

**CARTUCHO** 25 mm POM

**MANERAL** Acero Inoxidable AISI 304

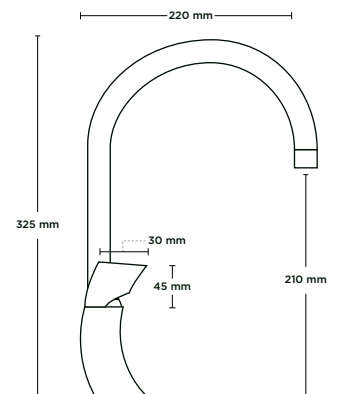
**TAPÓN** Silicón

**CUBIERTA** Acero Inoxidable

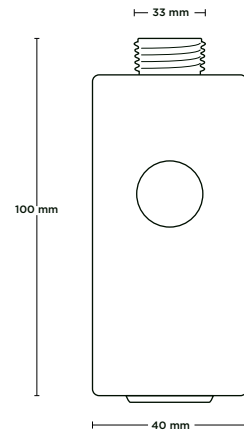
COMPRA  
MÍNIMA  
6

EMPAQUE  
MAESTRO  
6

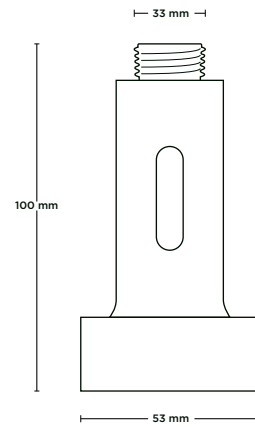
 Satin



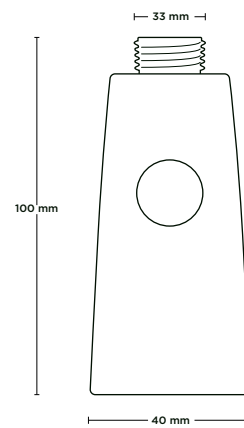
**CLAVE 10078-1**  
**ROCIADOR DOS FUNCIONES**  
**ROCIADOR** Acero Inoxidable AISI 304



**CLAVE 10078-2**  
**ROCIADOR DOS FUNCIONES**  
**ROCIADOR** Acero Inoxidable AISI 304



**CLAVE 10078-3**  
**ROCIADOR DOS FUNCIONES**  
**ROCIADOR** Acero Inoxidable AISI 304









WWW.LUXUSMX.COM.MX

atencioncliente@luxusmx.com.mx



@Luxus.FeelTheLuxury



@LuxusFeeLuxury

También encuéntranos en

